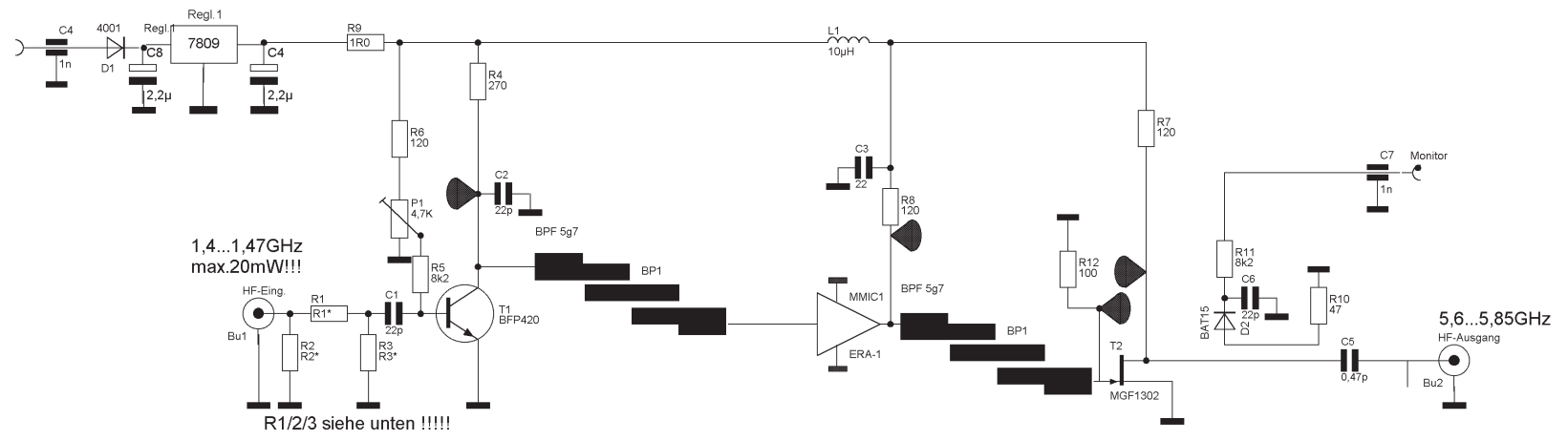


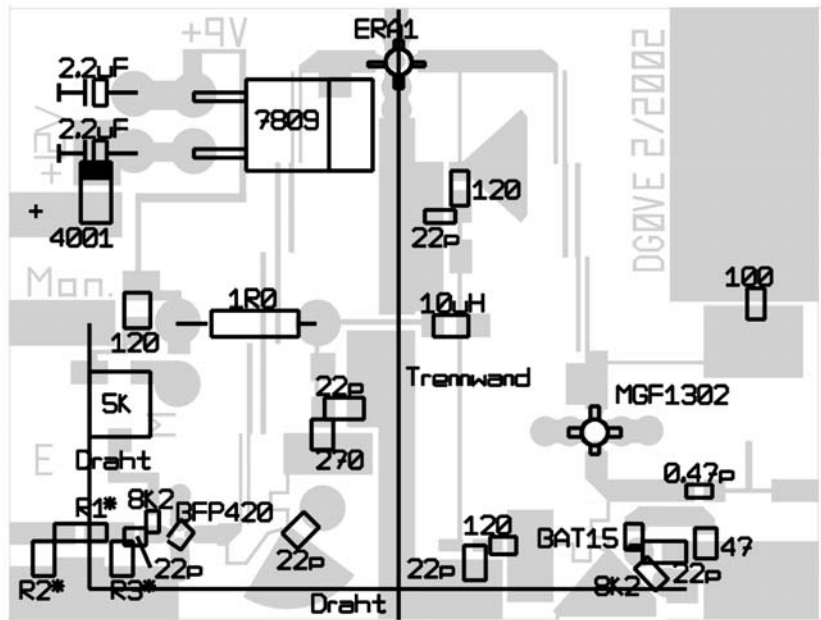
1



1,4...1,47GHz
max.20mW!!!
R1/2/3 siehe unten !!!!!

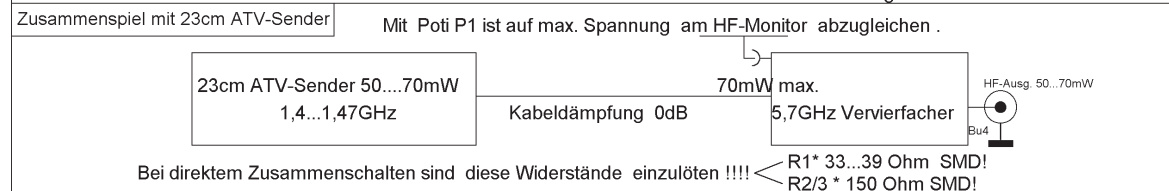
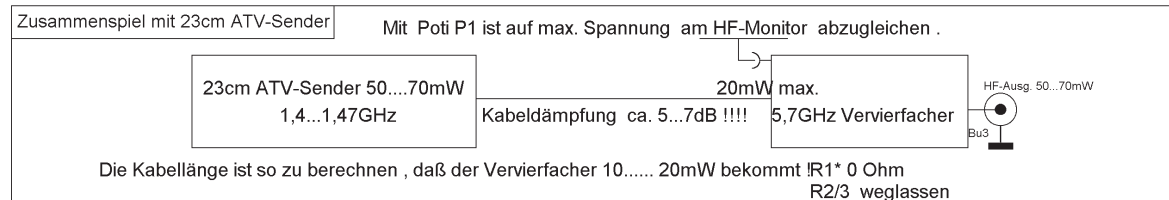
Technische Daten : Input 1,4...1,45GHz / 10...20mW
 Ausgang : 5,6...5,85GHz / > 60mW typ. 65+/- 5mW
 Monitor : ca. 270...500mV / abhängig von Last und Frequenz !!
 Unterdrückung von LO-Harmonischen (1,4 / 2,8 / 4,2 GHz) besser -50dB typ. 55...60dB
 Unterdrückung 11,2...11,6GHz typ. 40...50dB
 Ub 11.....15V / Ib ca. 120...130mA
 Hinweise : Meßdaten auf dem Deckel beziehen sich auf 5,8GHz
 Bei kleineren Frequenzen zeigt der Monitor meist etwas mehr Spannung bis zu 100...200mV
 Mit dem Trimmer P1 kann die Leistung des Vervierfachers optimiert werden (max. Monitorspannung)
 (ist für den Bereich 10...20mW (Eingang) optimal eingestellt).

2



Der Vervierfacher wird immer mit R1 = 0 Ohm geliefert (max.Input 20mW!!!!)

3



4

Änderungen		Datum	Name	Bezeichnung	Blattzahl: 1
Datum	Name	gez.: 3/2002	Zech	5,7GHz Vervierfacher	Blatt-Nr.: 1
		gepr.:			
Irrtümer und Änderungen Vorbehalten !				Zeichnungs-Nr.: 1	