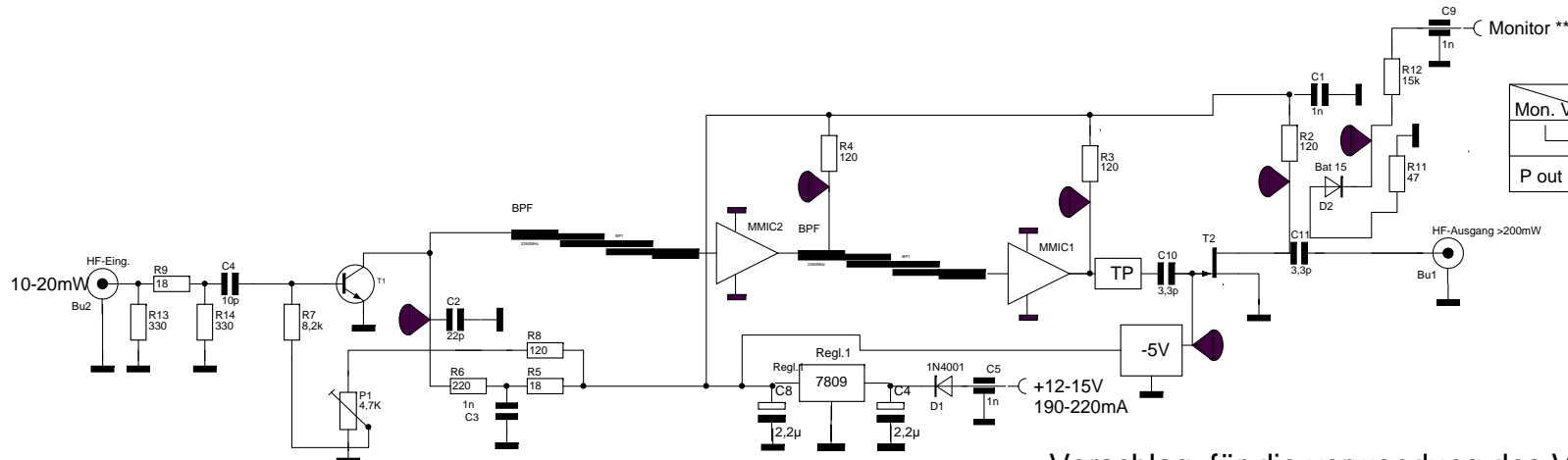


1

2

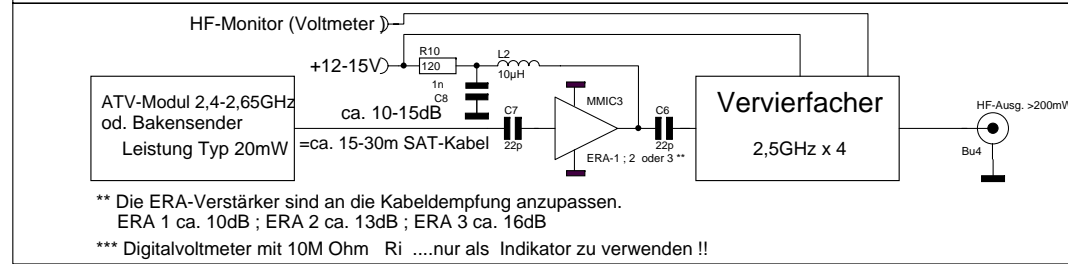
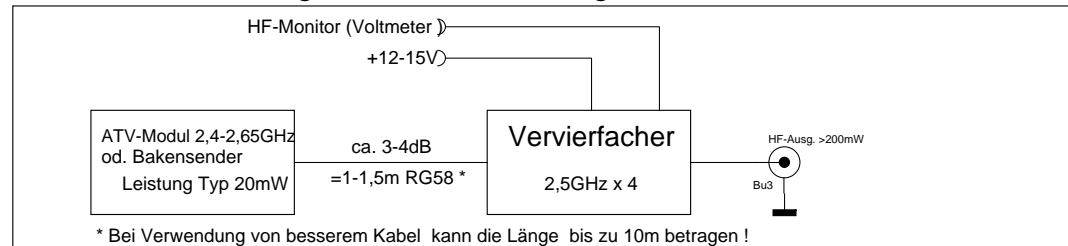
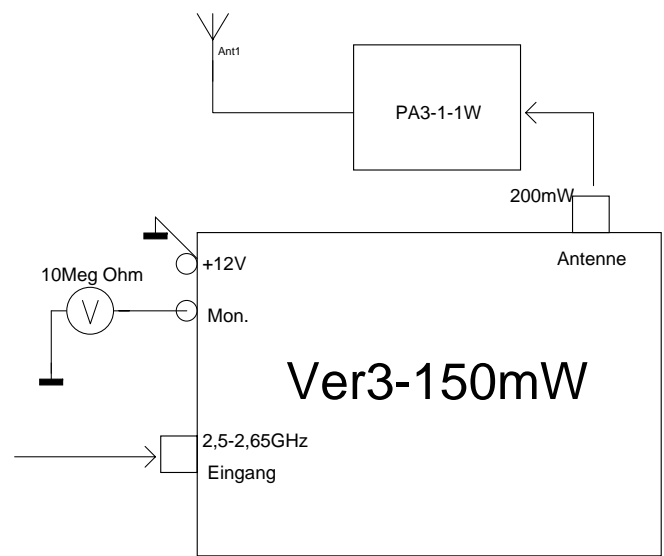
3

4



Mon. V	f	10GHz	10,3GHz	10,5GHz
→				
P out	→			

Vorschlag für die verwendung des Vervierfachers



Technische Daten: Ub 11-15V Ib 190-220mA  
 Pin Typ. 10-20mW ( min 8 ; max 25) von 2,5-2,65GHz  
 Pout Typ. 200mW ( min 180 ; max 250) von 10-10,5GHz) an 50 (!)Ohm  
 Nebenwellen (bei 2,5 ; 5 ; 7,5 ; 12,5-12,75GHz) besser -50dB (typ -55dB max. -65dB)

Änderungen		Datum	Name	Bezeichnung	Blattzahl: 1
Datum	Name	gez.: 2/ 2009	Zech	Ver3-150mW	Blatt-Nr.: 1
		gepr.:			
Irrtümer und Änderungen Vorbehalten !				Zeichnungs-Nr.: 1	