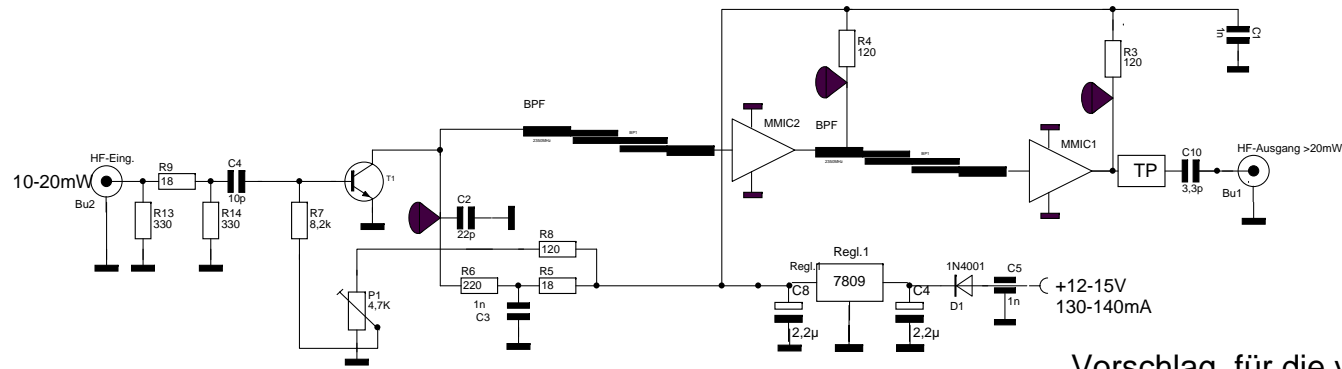


1

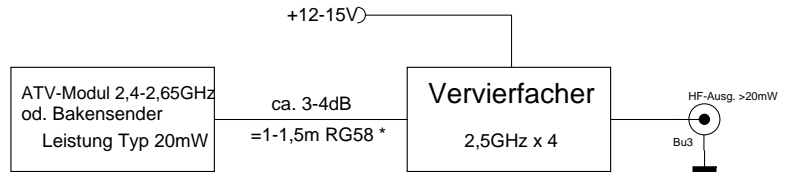
2

3

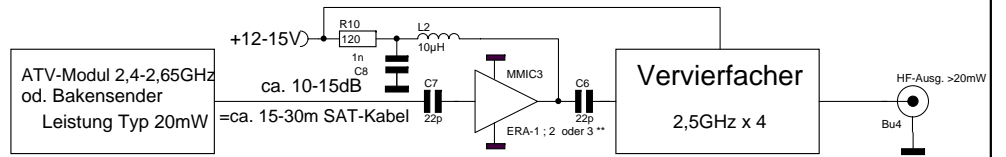
4



Vorschlag für die verwendung des Vervierfachers



* Bei Verwendung von besserem Kabel kann die Länge bis zu 10m betragen !

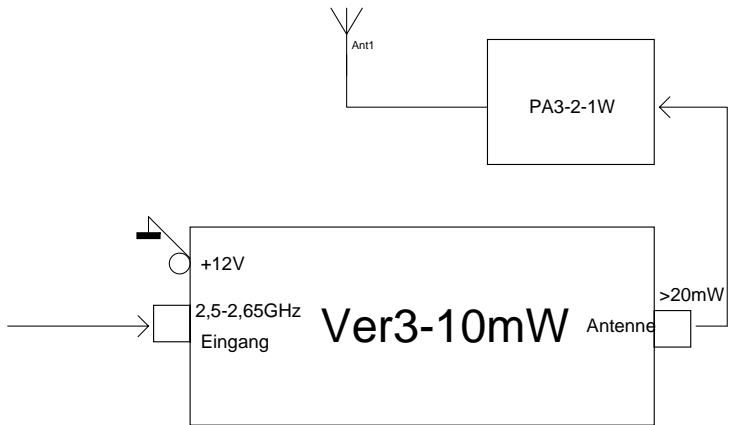


** Die ERA-Verstärker sind an die Kabeldämpfung anzupassen.
ERA 1 ca. 10dB ; ERA 2 ca. 13dB ; ERA 3 ca. 16dB

*** Digitalvoltmeter mit 10M Ohm Rinur als Indikator zu verwenden !!

Technische Daten:

Ub 11-15V Ib 130-140mA
Pin Typ. 10-20mW (min 8 ; max 25) von 2,5-2,65GHz
Pout Typ. 20mW (min 23 ; max 35) von 10-10,5GHz an 50 (!) Ohm
Nebenwellen (bei 2,5 ; 5 ; 7,5 ; 12,5-12,75GHz) besser -45dB (typ -55dB max. -65dB)



Änderungen		Datum	Name	Bezeichnung	Blattzahl: 1
Datum	Name	gez.: 2/ 2009	Zech	Ver3-10mW	Blatt-Nr.: 1
		gepr.:			
Irrtümer und Änderungen Vorbehalten !				Zeichnungs-Nr.: 1	