

A

B

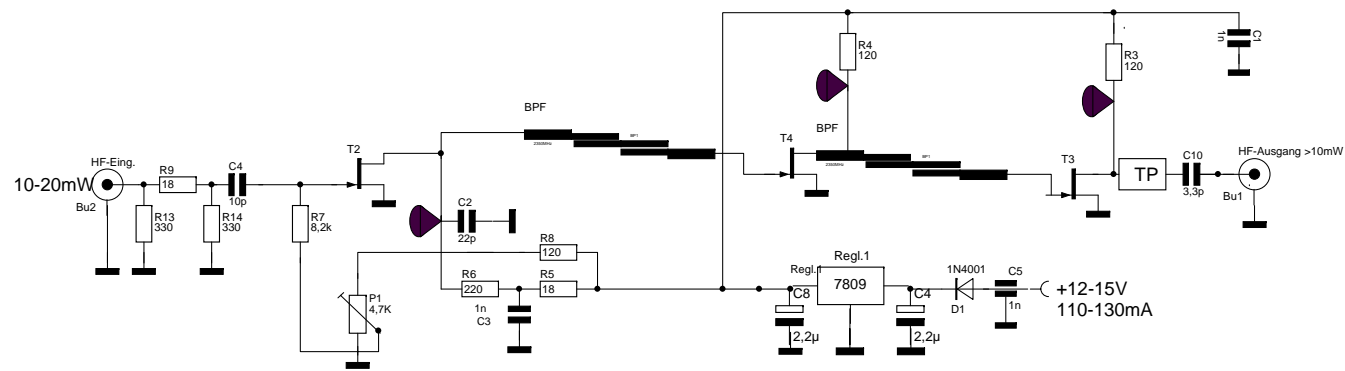
C

D

E

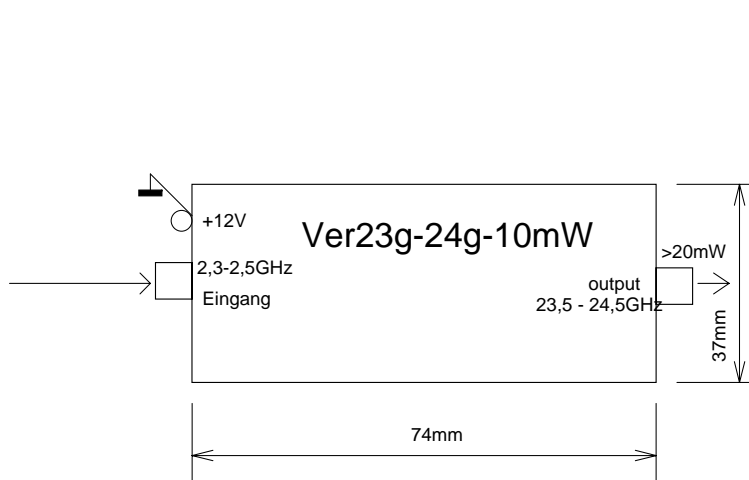
F

1

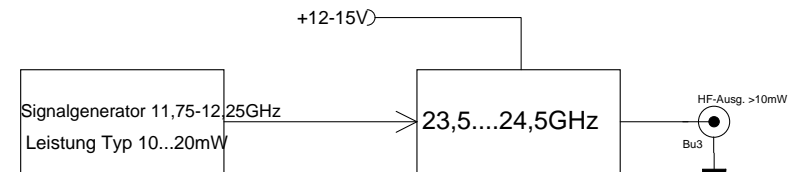


2

3



4



Technische Daten:

Ub 11-15V Ib 130-140mA
 Pin Typ. 10-20mW (min 10 ; max 25) von 11,75-12,25GHz
 Pout Typ. 10mW (min 8 ; max 20) von 23,5-24,5GHz an 50 (!)Ohm
 Nebenwellen besser -40dB (typ -50dB max. -55dB)

Änderungen		Datum	Name	Bezeichnung	Blattzahl: 1
Datum	Name	gez.: 3/ 2010	Zech	Ver23g-24g-10mW	Blatt-Nr.: 1
		gepr.:			
Irrtümer und Änderungen Vorbehalten !				Zeichnungs-Nr.: 1	