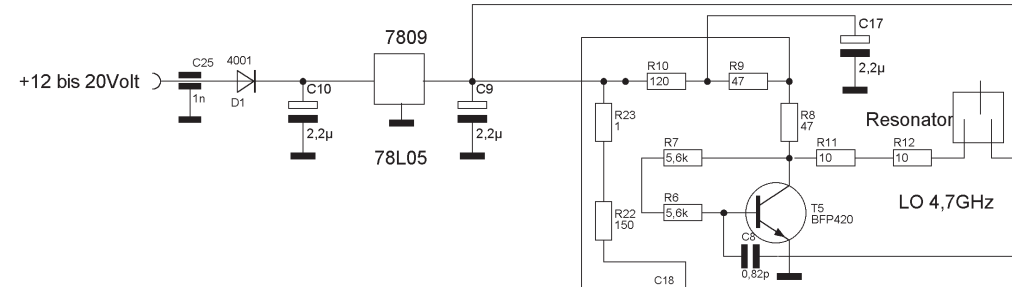
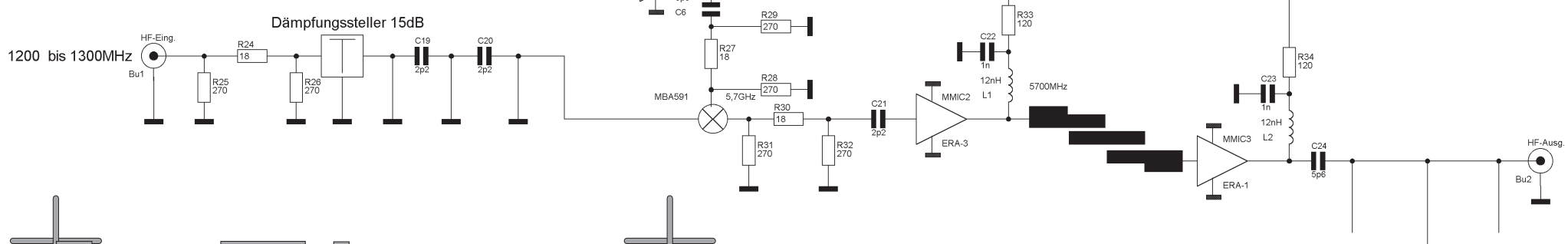


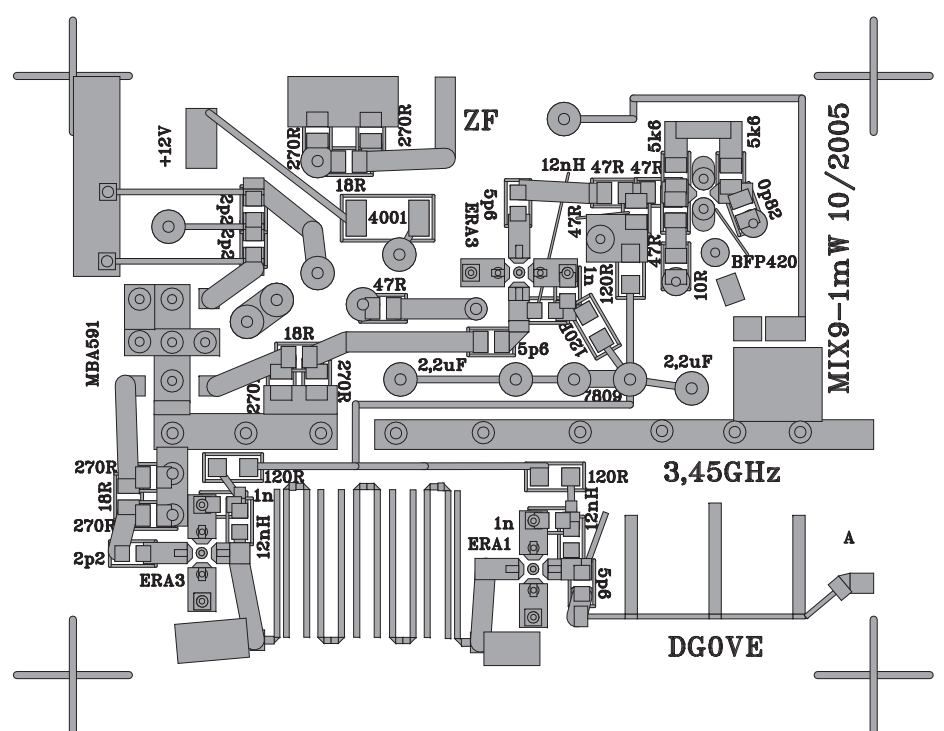
1



2



3



4

Technische Daten der Musteraufbauten :

- Frequenzbereich3,4 bis 3,5GHz
- Ausgangsleistung Analog / Digital : >10 / <2mW
- LO 4,7GHz
- LO Einstelltoleranz bei Lieferung ca. +/- 2MHz
- LO Drift ca. 1MHz / 10 Grad Temp. -Änderung
- ZF-Bereich Eingang 1200 bis 1300MHz
- Eingangsleistung ZF Digital / Analog : 0,3 bis 20mW / 3 bis 100mW
- Stellbereich der ZF-Leistung ca. 15dB
- Ub: 12 bis 20V / Ib ca. 170mA
- Subharmonische < -50dB

LO - ZF = Sendefrequenz
 z.B. 4700MHz - 1250MHz = 3450MHz

Änderungen		Datum	Name	Bezeichnung	Blattzahl: 1
Datum	Name	gez.: 10/2005	Zech	MIX9-1mW	Blatt-Nr.: 1
		gepr.:			
Irrtümer und Änderungen Vorbehalten !				Zeichnungs-Nr.: 1 Rev.2	