

A

B

C

D

E

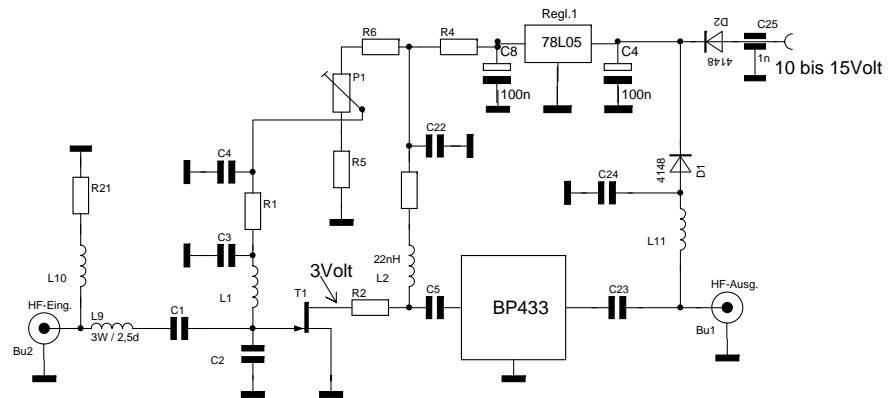
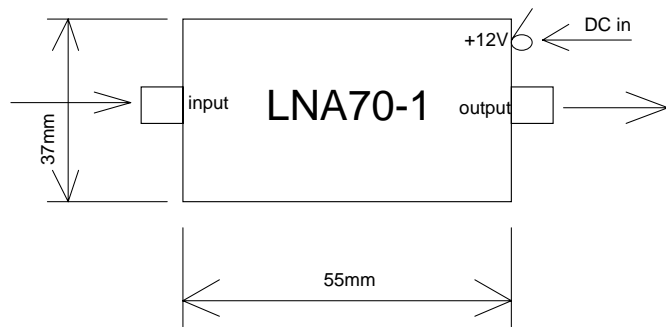
F

1

2

3

4



Technische Daten :

Frequenzbereich:430 bis 440MHz
 Verstärkung>20dB (typ. 22 bis 24dB)
 Rauschzahl<0,6dB (typ. 0,4 - 0,5dB)
 Ub10 bis 15volt (Fernspeisung über Koax)
 Ib.....30mA +/-
 Maße55 x 37 x 30

Änderungen		Datum	Name	Bezeichnung	Blattzahl: 1
Datum	Name	gez.: 6/2010	Zech	LNA70-1	Blatt-Nr.: 1
		gepr.:			
Irrtümer und Änderungen Vorbehalten !				Zeichnungs-Nr.: 1	