

A

B

C

D

E

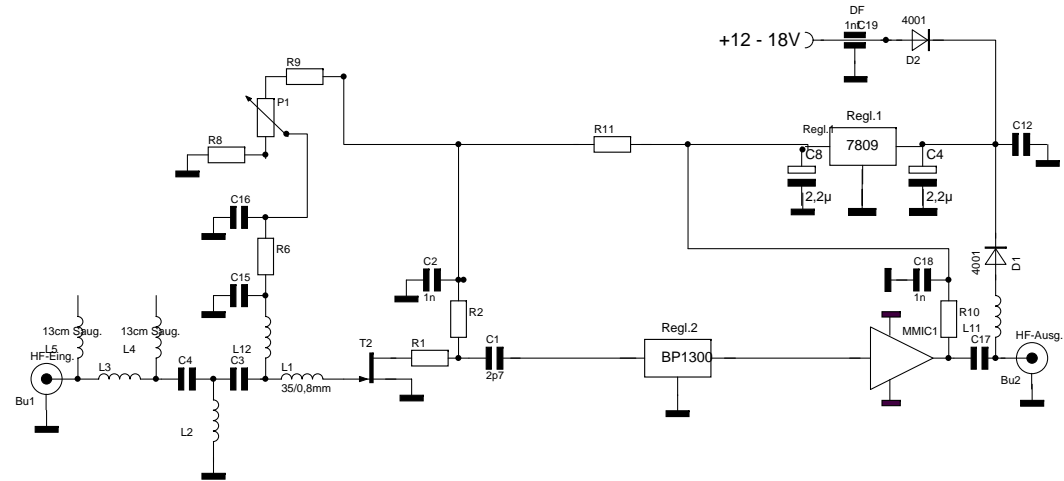
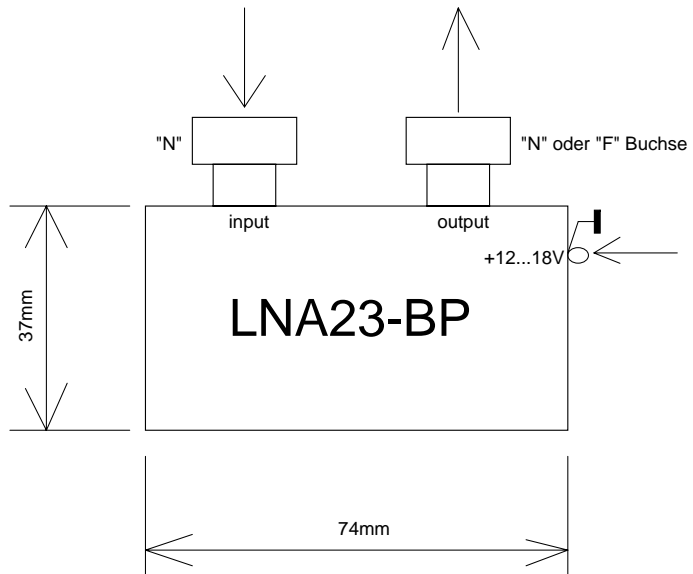
F

1

2

3

4



Technische Daten:

Frequenzbereich: 1240 - 1300MHz

Gain: >30dB typ. 34-36dB

NF. <0,8dB typ. 0,7 - 0,7dB

Integrierte Saugkreisordnung auf 13cm für Betrieb an Dualbanderregger

Ub 11-20V

Ib ca. 70....75mA

Änderungen		Datum	Name	Bezeichnung	Blattzahl: 1
Datum	Name	gez.:	6/2010	Zech	LNA23-BP
		gepr.:			
Irrtümer und Änderungen Vorbehalten !				Zeichnungs-Nr.: 1	